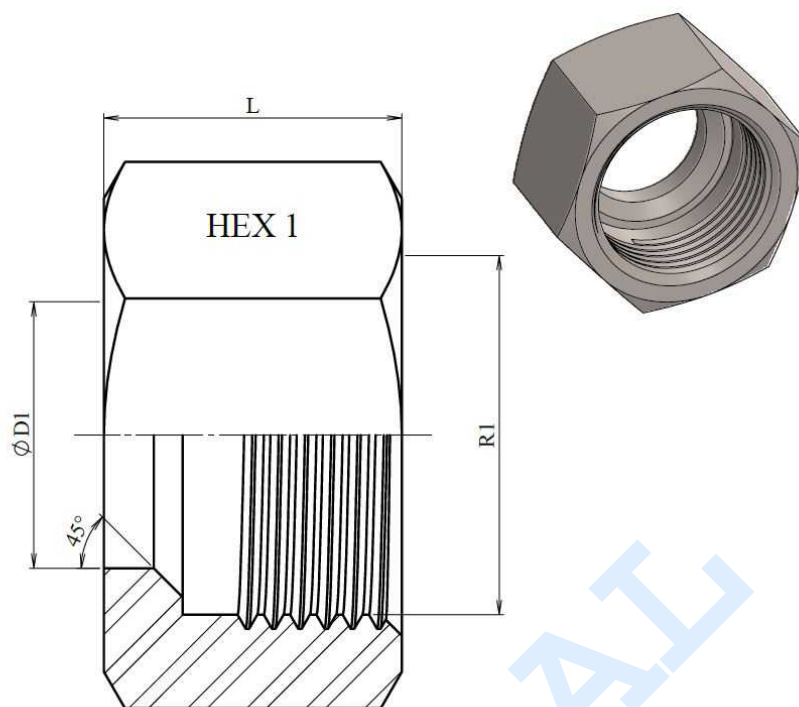


Racores DIN 2353

Tuercas y anillos

Tuercas métricas antigripaje

Acero Inoxidable AISI 316-L



Artículo	ØD1	Serie	R1	Presión trabajo (bar)	L	HEX 1
Z EMS 8	8	S	M16X1.5	500	16.5	19
Z EMS 16	16	S	M24X1.5	400	20,5	30
Z EMS 20	20	S	M30X2	250	24	36
Z EMS 25	25	S	M36X2	250	27	46